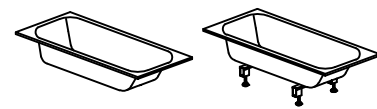
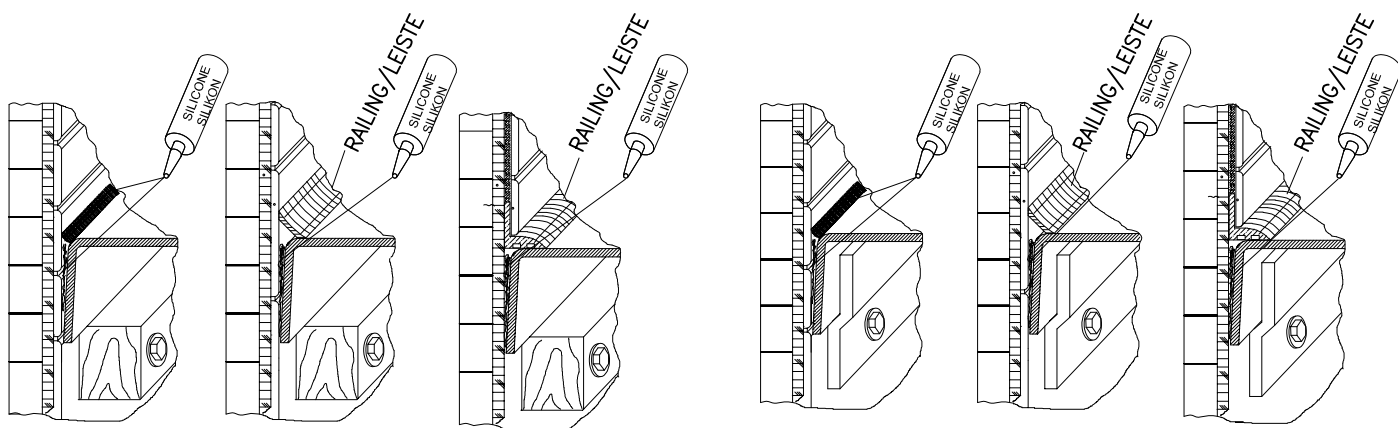
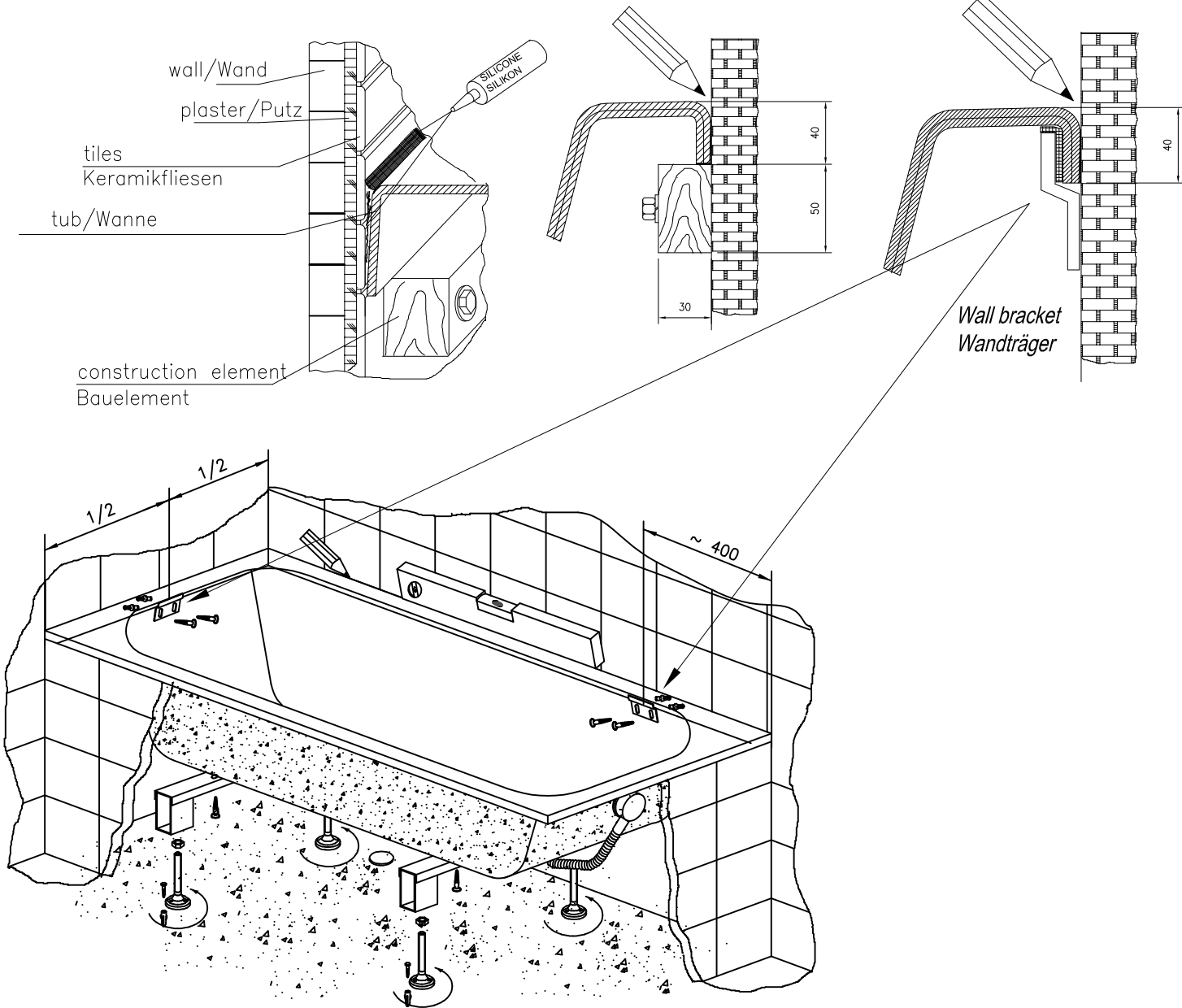


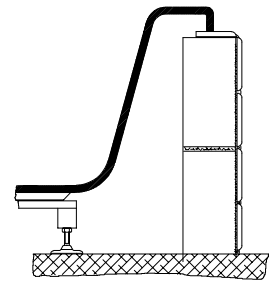
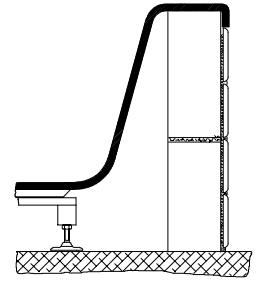
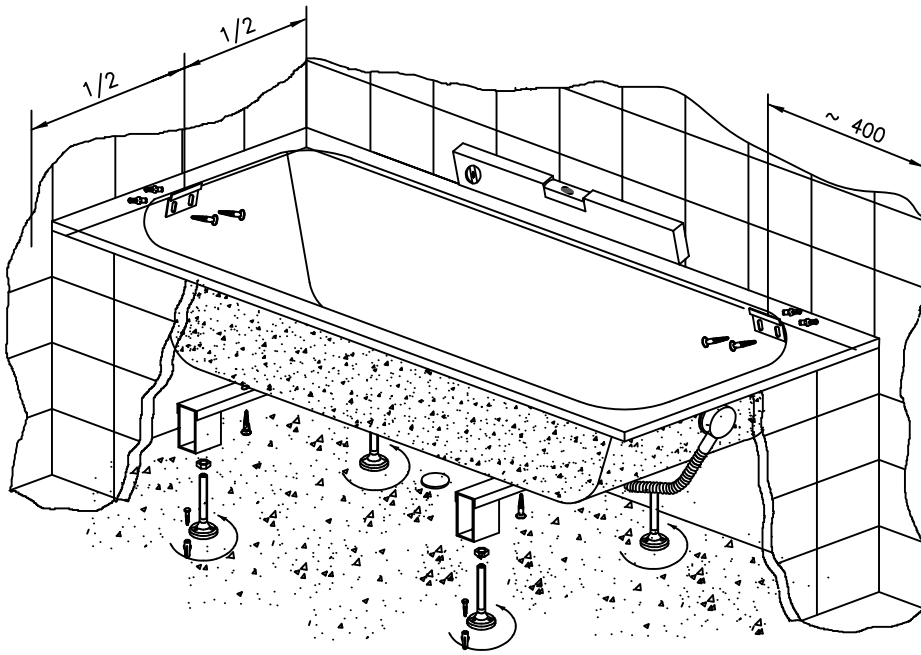
VERSIONS OF BATHTUBS BUILT-IN BY THE WALL
EINBAUVARIANTE AM WAND



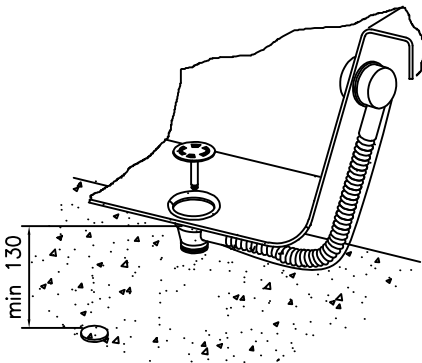
Construction element with the min. length of L=200mm, for optimal bearing capacity of the edge
Baulement mit einer Mindestlänge von L = 200 mm für eine optimale Tragfähigkeit der Kante



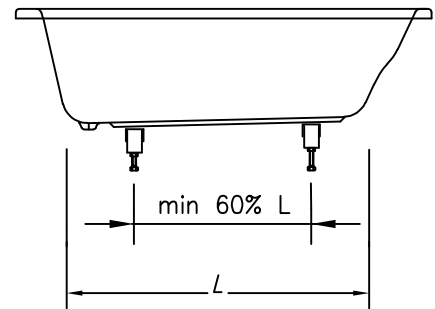
FRONT INSTALLATION VARIANTS
EINBAUVARIANTE DER VORDERSEITE



INSTALLATION OF SIPHON
SIPHON-MONTAGE

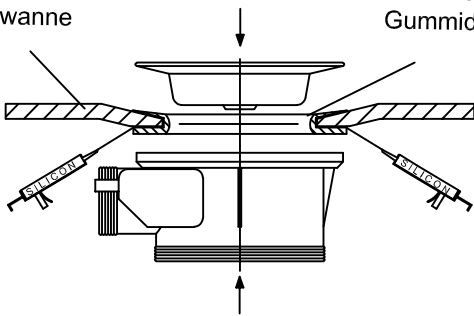


INSTALLATION OF BASE
SOCKELMONTAGE



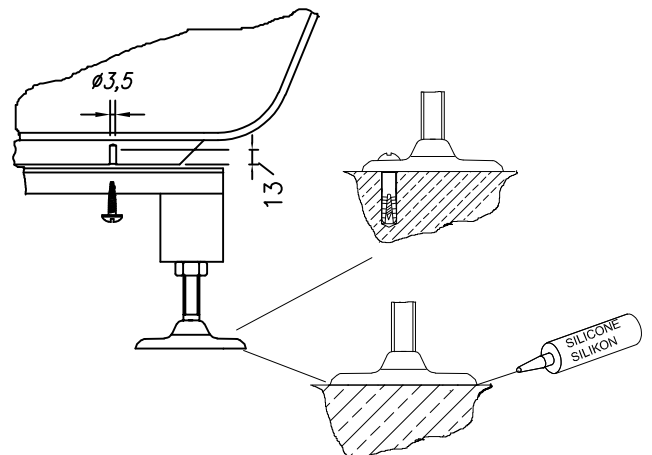
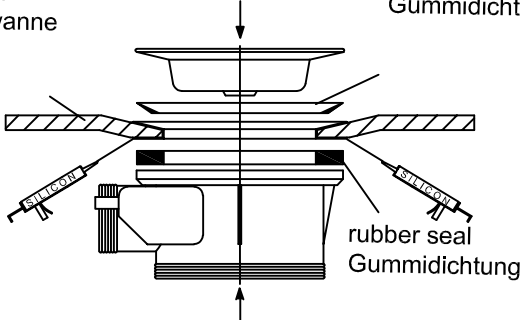
bathtub
Badewanne

rubber seal
Gummidichtung


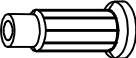



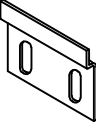
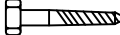



bathtub
Badewanne

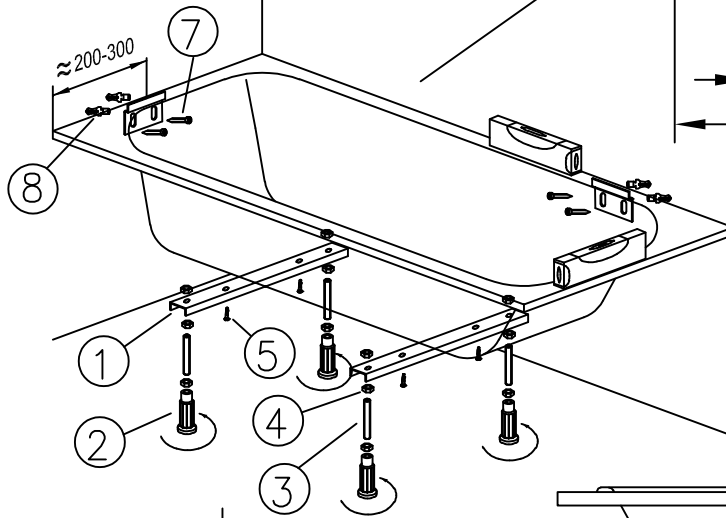
rubber seal
Gummidichtung



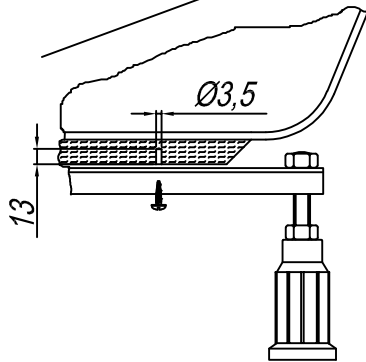
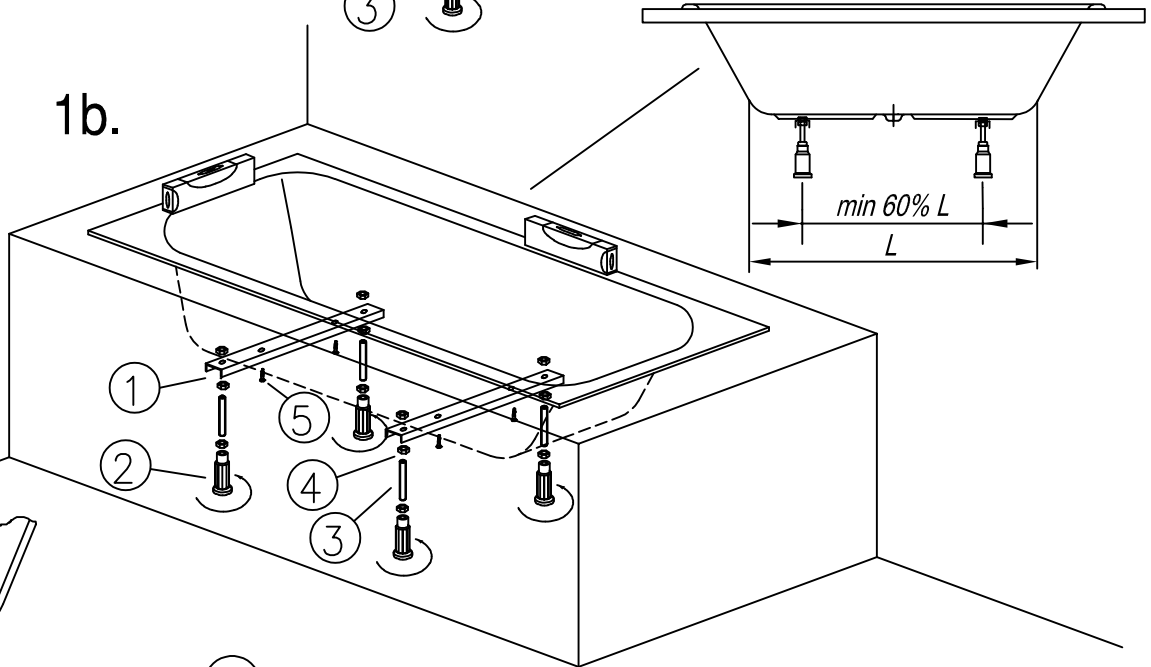
STANDARD
530

- | | | |
|---|---|-----|
| 1 |  | 2x |
| 2 |  | 4x |
| 3 |  | 4x |
| 4 |  | 12x |
| 5 |  | 12x |
| 6 |  | 2x |
| 7 |  | 4x |
| 8 |  | 4x |

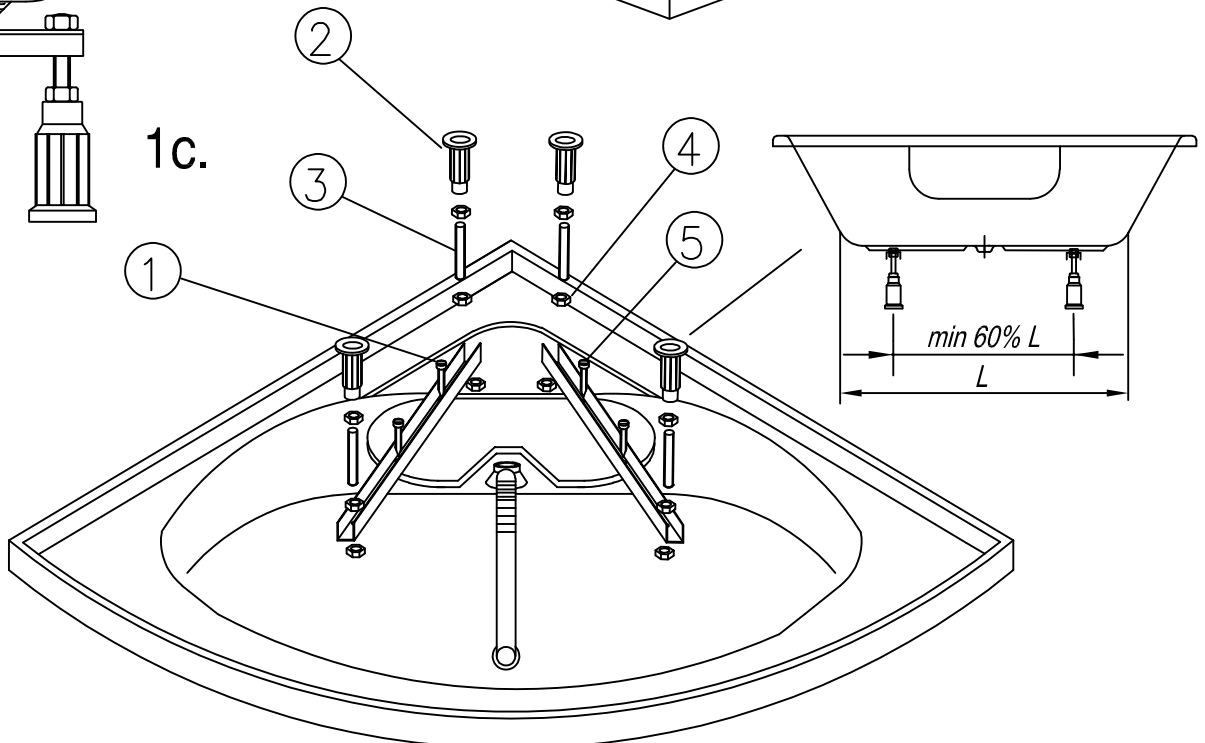
1a.



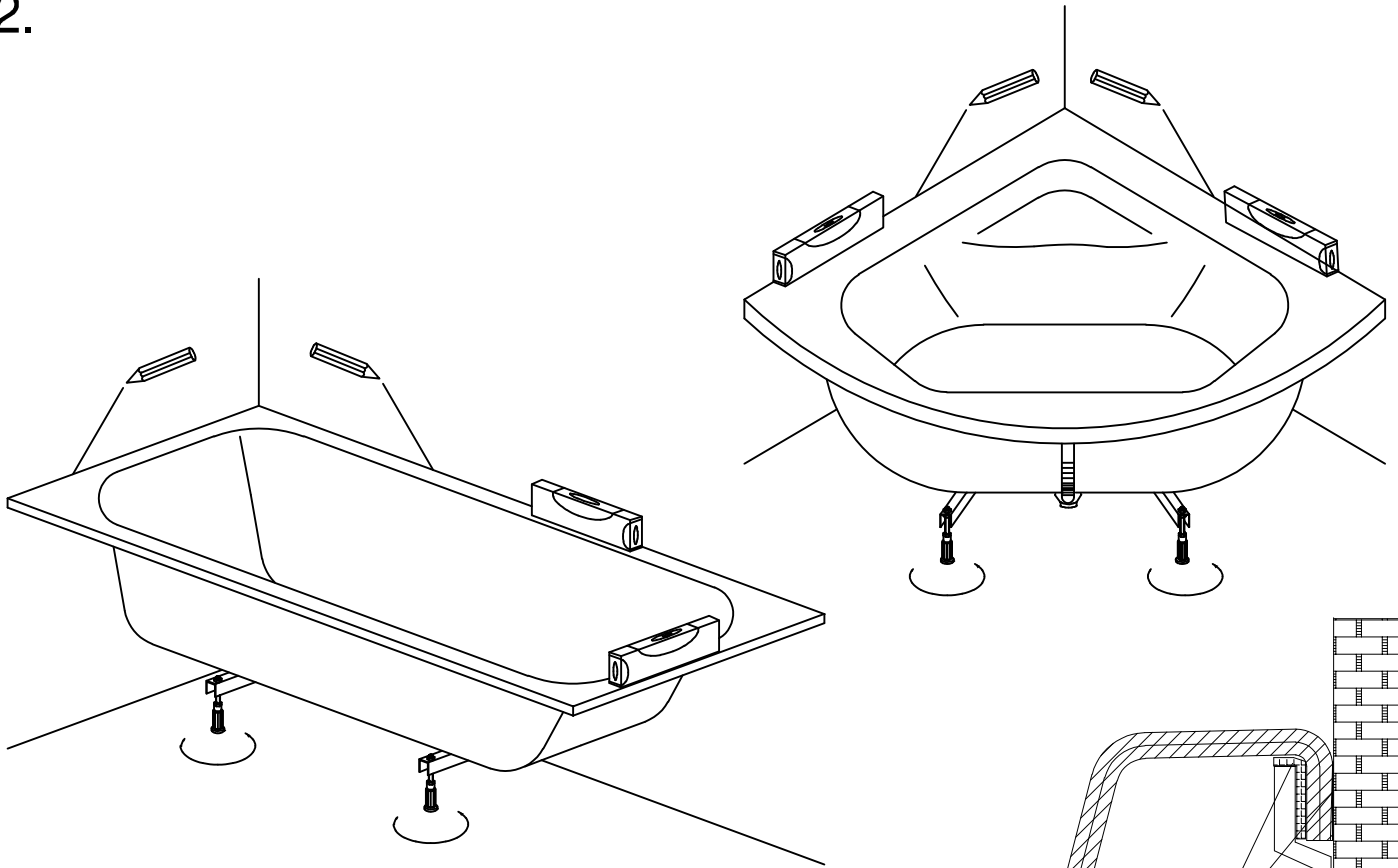
1b.



1c.



2.



3.

